

FERRI

FERRI srl - Via C. Govoni, 30 - 44030 Tamara (FE) Italy
Tel. +39-0532.866866 - Fax +39-0532.866851
<http://www.ferrisrl.it>
e-mail: ferrisrl@ferrisrl.it

TN

TESTATA TRINCIANTE

CUTTING HEAD

MÄHKOPF

TÊTE TRANCHANTE

CABEZA CORTANTE

CATALOGO DELLE PARTI DI RICAMBIO
SPARE PARTS CATALOGUE
ERSATZTEILKATALOG
CATALOGUE DE PIÈCES DÉTACHÉES
CATALOGO DEL LAS PIEZAS DE RECAMBIO

TN150

Serien.
Serial no.
Seriennr.
N. série
Nùm. serie

02

03/12/2004

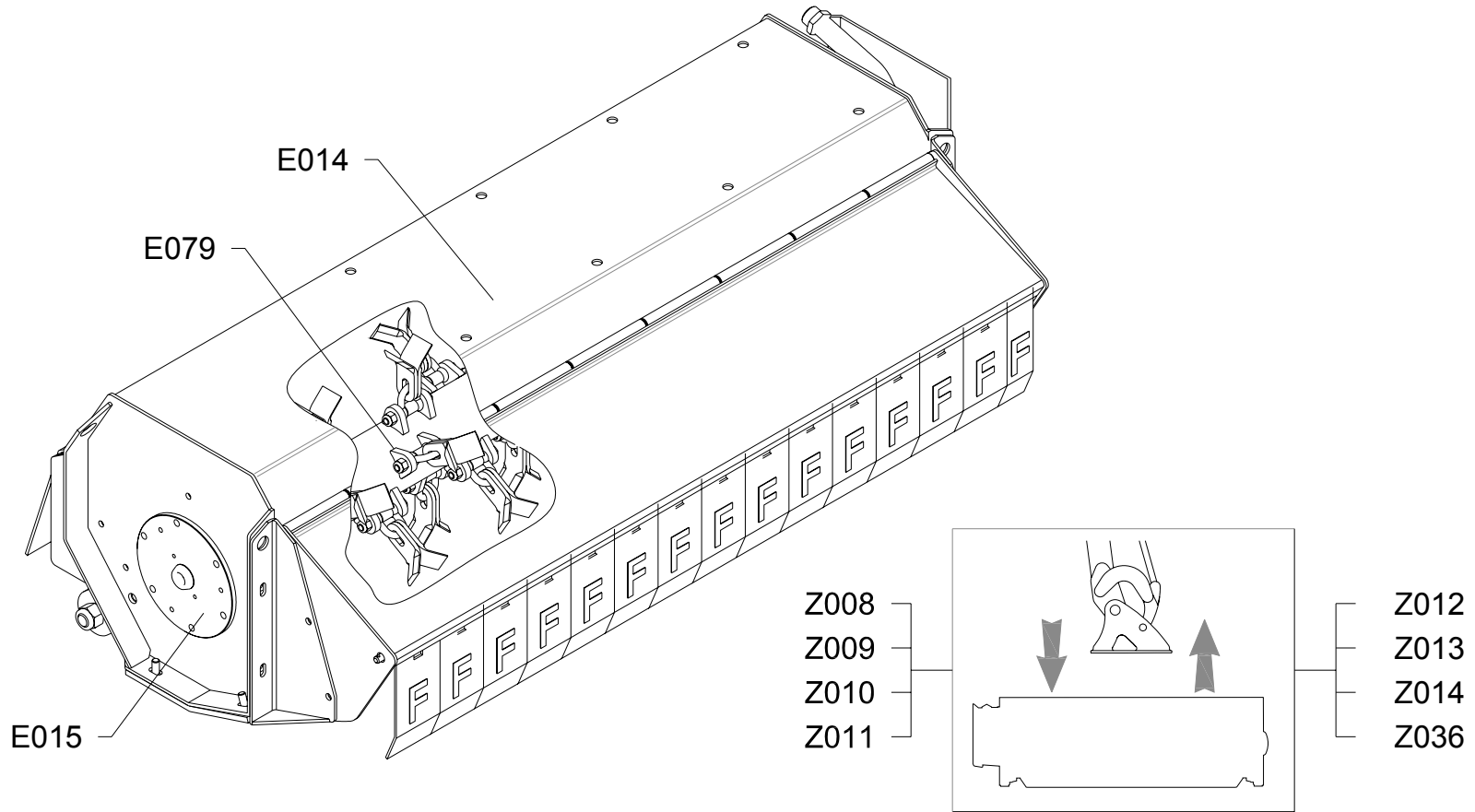
**INDICE DELLE TAVOLE - INDEX OF PIECES - TABELLENINHALTSVERZEICHNIS
INDEX DES PANNEAUX - INDICE DE LAS TABLAS**

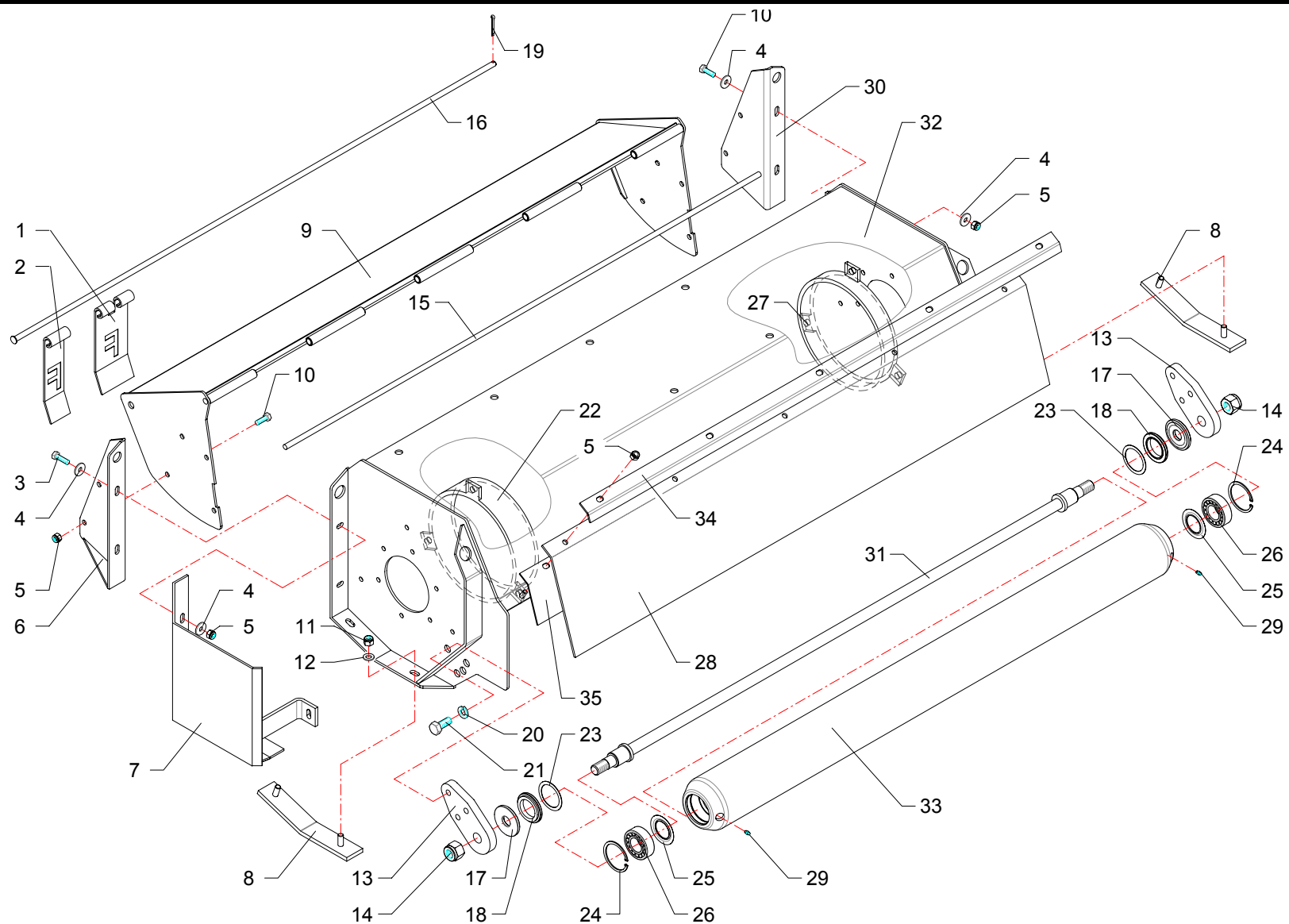
TN150 - 02

E014	<i>Telaio · Frame · Rahmen · Chassis · Bastidor</i>
E015	<i>Rotore · Shaft · Messerwelle · Rotor · Rotor</i>
E079	<i>Gruppo rotore · Rotor with blades · Messerwelle · Rotor couteaux · Rotor portacuchillas</i>
Z008	<i>Collegamento · Connection · Verbindung · Accouplement · Enlace</i> TN150 → TGA50 PROFIT (DX)-TGA58Z PROFIT (DX)-TSE50 EVOLUTION (DX)- TSE58Z EVOLUTION (DX)-TSE60 EVOLUTION (DX)-TSE70Z
Z009	<i>Collegamento · Connection · Verbindung · Accouplement · Enlace</i> TN150 → TGA50 PROFIT (SX)-TGA58Z PROFIT (SX)-TSE60 EVOLUTION (SX)- TSE70Z EVOLUTION (SX)
Z010	<i>Collegamento · Connection · Verbindung · Accouplement · Enlace</i> TN150 → TSE50 EVOLUTION-TSE58Z EVOLUTION-TSE60 EVOLUTION- TSE70Z EVOLUTION-TV55 ENERGY-TV62 ENERGY
Z011	<i>Collegamento · Connection · Verbindung · Accouplement · Enlace</i> TN150 → TSE58Z EVOLUTION PERFORMANCE-TSE60 EVOLUTION PERFORMANCE-TSE70Z EVOLUTION PERFORMANCE
Z012	<i>Collegamento · Connection · Verbindung · Accouplement · Enlace</i> TN100-TN120 → TKV65 KONTROL
Z013	<i>Collegamento · Connection · Verbindung · Accouplement · Enlace</i> TN150 → TST50 TRIS PLUS
Z014	<i>Collegamento · Connection · Verbindung · Accouplement · Enlace</i> TN150 → TXV50 VISION ENERGY-TXV60 VISION ENERGY
Z036	<i>Collegamento · Connection · Verbindung · Accouplement · Enlace</i> TN150 → TKZ70 TECHNOLOGY-TKZ80 TECHNOLOGY

INDICE FIGURATIVO - PICTURE INDEX - ABBILDUNGSVERZEICHNIS
INDEX FIGURATIF - INDICE FIGURATIVO

TN150 - 02



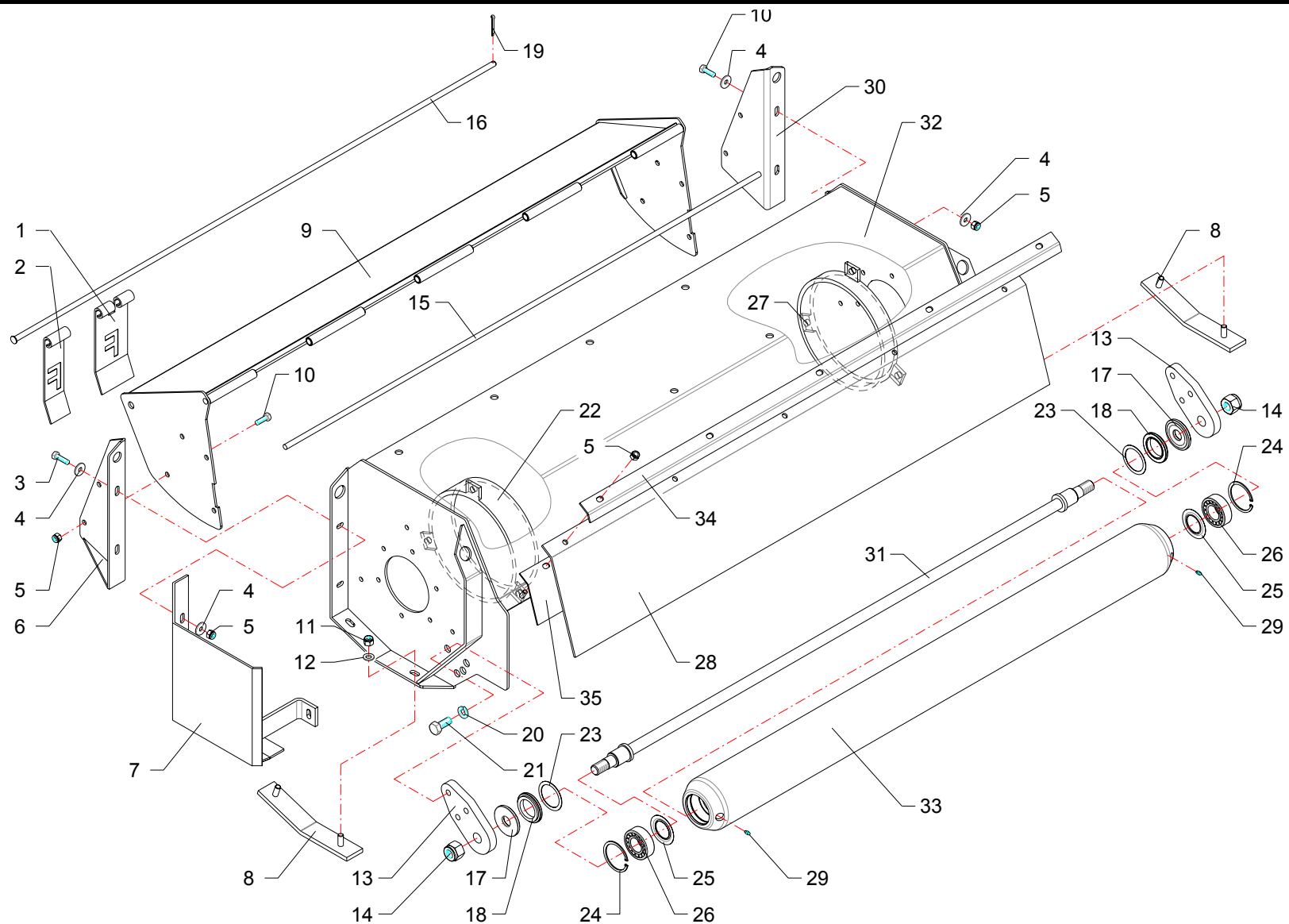


RIF	CODE	TN150 [oz]	Qnt				Denominazione-Denomination-Bezeichnung-Denomination-Denominacion I GB D F E
1	1701015	14				Bandella · Guard · Schutzvorrichtung · Protection · Banda	
2	1701017	1				Bandella · Guard · Schutzvorrichtung · Protection · Banda	
3	0342007Z	2				Vite · Bolt · Schraube · Vis · Tornillo	
4	0321003Z	12				Rondella · Washer · Scheibe · Rondelle · Arandela	
5	0310002	20				Dado · Nut · Mutter · Erou · Tuerca	
6	TN12171000	1				Supporto · Bracket · Halterung · Support · Soporte	
7	TN12170300	1				Protezione · Guard · Schutz · Protection · Proteccion	
8	TN12160400	2				Pattino · Track shoe · Gleitstueck · Patin · Teja	
9	TNS15170100	1				Protezione · Guard · Schutz · Protection · Proteccion	
10	0342006Z	6				Vite · Bolt · Schraube · Vis · Tornillo	
11	0310003	4				Dado · Nut · Mutter · Erou · Tuerca	
12	0321004Z	4				Rondella · Washer · Scheibe · Rondelle · Arandela	
13	TN12070400	2				Supporto · Bracket · Halterung · Support · Soporte	
14	0310009	2				Dado · Nut · Mutter · Erou · Tuerca	
15	TN15080300	1				Asta · Rod · Stange · Barre · Asta	
16	TNS15080100	1				Asta · Rod · Stange · Barre · Asta	
17	TN12150300	2				Anello · Ring · Ring · Bague · Anillo	
18	0206001	1				Guarnizione · Gasket · Dichtung · Joint · Empaquetadura	
19	0336003Z	1				Copiglia · Split pin · Splint · Goupille · Pasador	
20	0322006	4				Rondella · Washer · Scheibe · Rondelle · Arandela	
21	0344003	4				Vite · Bolt · Schraube · Vis · Tornillo	
22	TN12170600	1				Protezione · Guard · Schutz · Protection · Proteccion	
23	TN12150400	2				Anello · Ring · Ring · Bague · Anillo	
24	0323062	2				Seeger · Seeger · Seeger · Seeger · Seeger	
25	2301192	2				Anello · Ring · Ring · Bague · Anillo	
26	0106009	2				Cuscinetto · Bearing · Lager · Roulement · Cojinete	
27	TIV12170500	2				Protezione · Guard · Schutz · Protection · Proteccion	
28	TNS15170200	1				Tela gommata · Rubberized canvas · Gummiertes tuch · Toile cadutch. · Tela cauche.	
28	TNS15170200	1				Tela gommata · Rubberized canvas · Gummiertes tuch · Toile cadutch. · Tela cauche.	
29	0337001	2				Ingrassatore · Grease nipple · Schmiernippel · Graisseur · Engrasador	
30	TN12171100	1				Supporto · Bracket · Halterung · Support · Soporte	
31	TN15080200	1				Tirante · Connecting rod · Spannstange · Tige · Tirante	
32	TNS15010100	1				Telaio · Frame · Rahmen · Chassis · Bastidor	
33	TN15160100	1				Rullo · Roller · Walze · Rouleau · Rodillo	
34	TNS15150100	1				Asta · Rod · Stange · Barre · Asta	

Telaio · Frame · Rahmen · Chassis · Bastidor

FERRI

E014

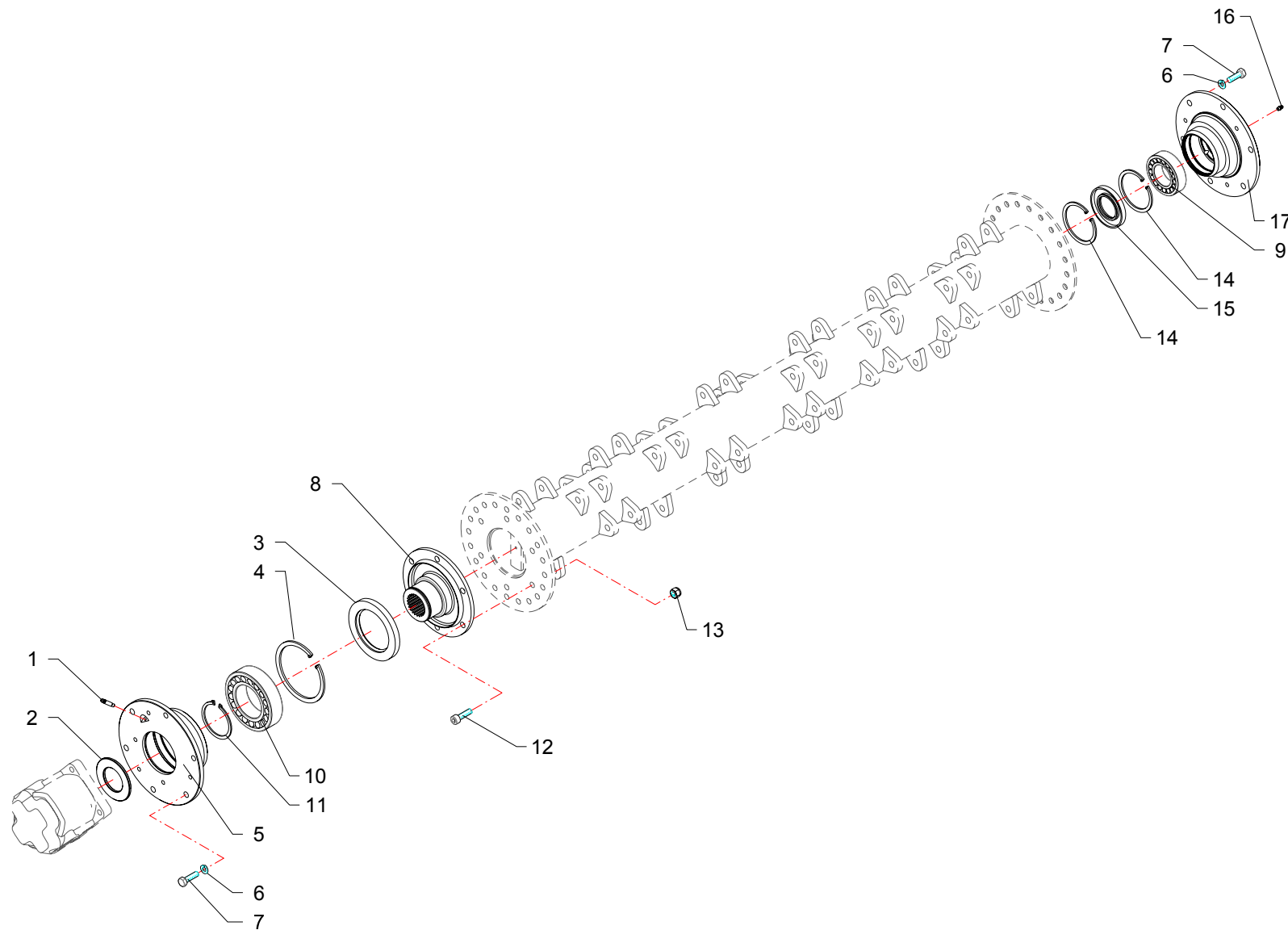


RIF	CODE	TN150 [oz]	Qty				Denominazione-Denomination-Bezeichnung-Denomination-Denominacion I GB D F E
35	TN15150200	1				Protezione · Guard · Schutz · Protection · Proteccion	

Telaio · Frame · Rahmen · Chassis · Bastidor

FERRI

E014

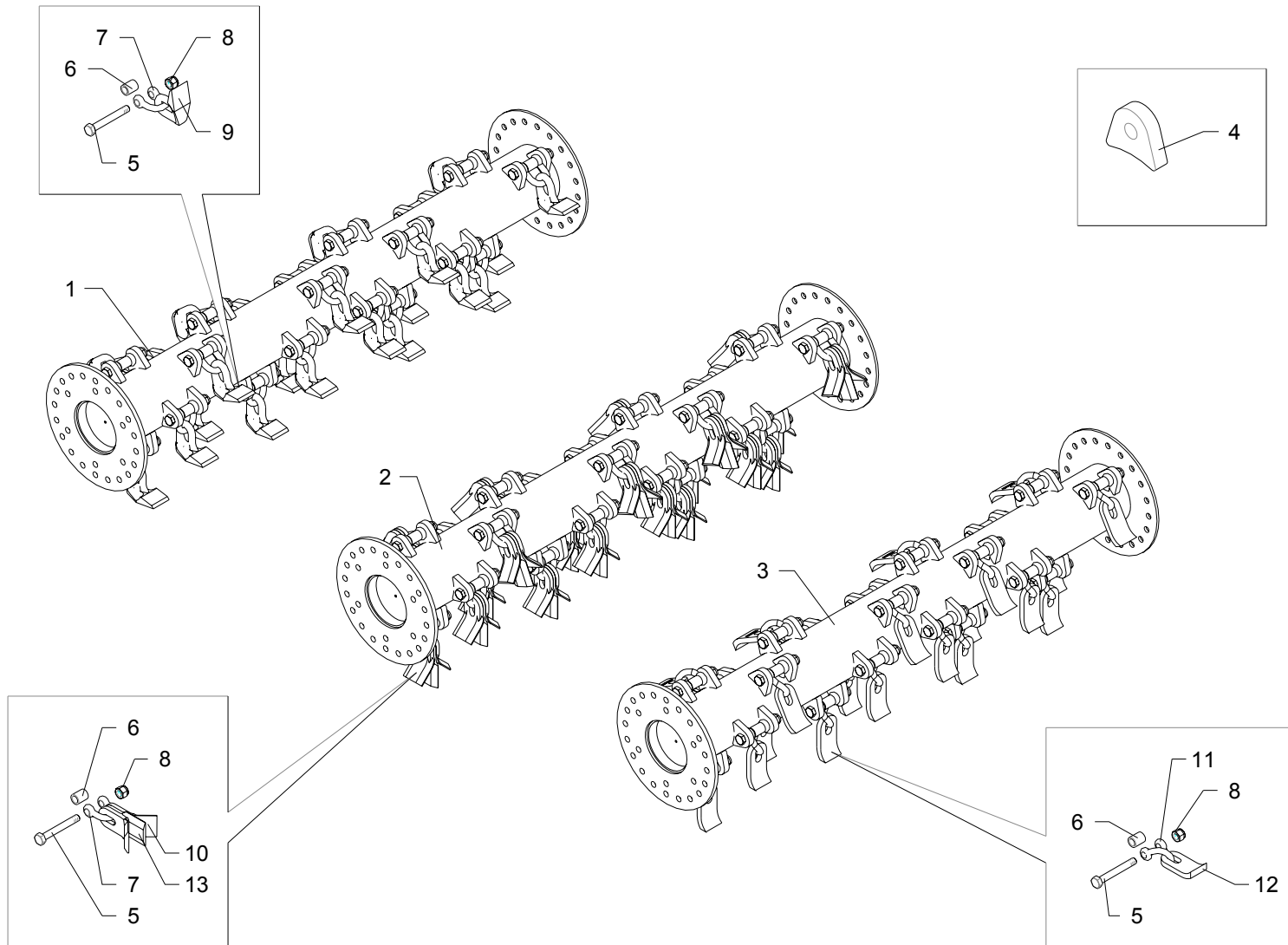



RIF	CODE	TN/ISO [oz]	Qty				Denominazione-Denomination-Bezeichnung-Denomination-Denominacion I GB D F E
1	0337005	1				Ingrassatore · Grease nipple · Schmiernippel · Graisseur · Engrasador	
2	21776	1				Anello · Ring · Ring · Bague · Anillo	
3	0201054	1				Guarnizione · Gasket · Dichtung · Joint · Empaquetadura	
4	0323082	1				Seeger · Seeger · Seeger · Seeger · Seeger	
5	TIV12070300	1				Supporto · Bracket · Halterung · Support · Soporte	
6	0322003	8				Rondella · Washer · Scheibe · Rondelle · Arandela	
7	0342006	8				Vite · Bolt · Schraube · Vis · Tornillo	
8	TIV12070200	1				Supporto · Bracket · Halterung · Support · Soporte	
9	0106001	1				Cuscinetto · Bearing · Lager · Roulement · Cojinete	
10	0106007	1				Cuscinetto · Bearing · Lager · Roulement · Cojinete	
11	0324060	1				Seeger · Seeger · Seeger · Seeger · Seeger	
12	0318007	6				Vite · Bolt · Schraube · Vis · Tornillo	
13	0310002	6				Dado · Nut · Mutter · Erou · Tuerca	
14	0323069	2				Seeger · Seeger · Seeger · Seeger · Seeger	
15	0201039	1				Guarnizione · Gasket · Dichtung · Joint · Empaquetadura	
16	0337004	1				Ingrassatore · Grease nipple · Schmiernippel · Graisseur · Engrasador	
17	023628	1				Supporto · Bracket · Halterung · Support · Soporte	

Rotore · Shaft · Messerwelle · Rotor · Rotor

FERRI

E015

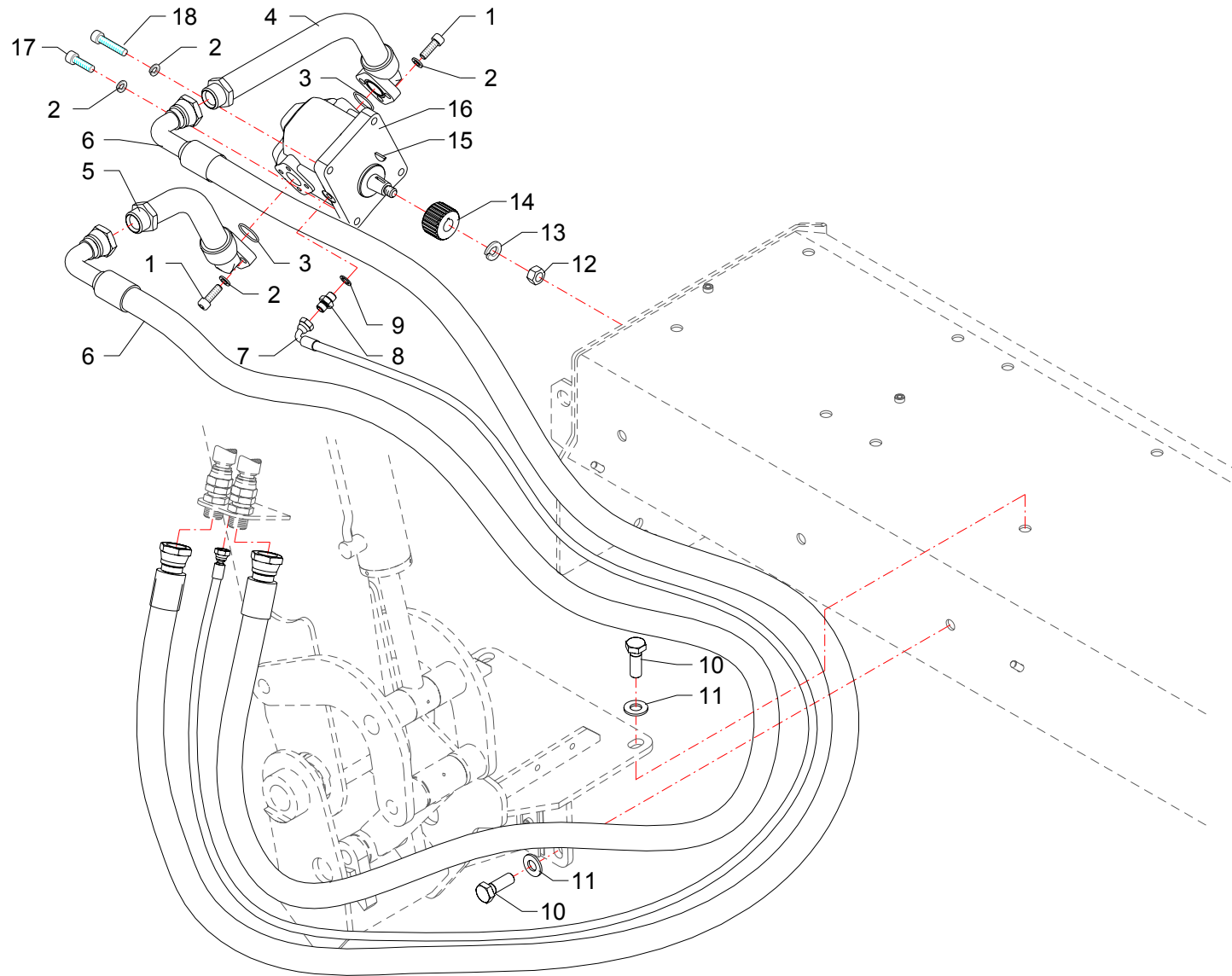


RIF	CODE	Qty				Denominazione-Denomination-Bezeichnung-Denomination-Denominacion
		TN150 [oz]				
						
1	TN1503/02	1				Martelletti snodati · Bootie blades · Aufgeschäkelte Schlegel · Couteaux cuillers · Martillos oscilantes
2	TN1504/02	1				Coltelli snodati + diritti · Articulated + straight flails · Aufgeschäkelte + gerade Messer · Couteaux "Y" à manilles + droits · Cuchillas oscilantes + recta
3	TN1502/02	1				Coltelli a spatola · Hedge trimming blades · Spachtelmesser · Couteaux spatule · Cuchillas oscilantes
4	TN12020601	64				Supporto · Bracket · Halterung · Support · Soporte
5	0393006	32				Vite · Bolt · Schraube · Vis · Tornillo
6	1101028	32				Boccola · Bushing · Buchse · Bague · Casquillo
7	0901137	32				Cavallotto · Ubolt · Bügelbozen · Crampillon · Perno de U
8	0359003	32				Dado · Nut · Mutter · Erou · Tuerca
9	0901138	32				Mazza · Hammer blade · Schlegel · Marteau · Martillo
10	0901068	64				Coltello · Blade · Messer · Couteau · Cuchilla
11	0901140	32				Cavallotto · Ubolt · Bügelbozen · Crampillon · Perno de U
12	0901139	32				Coltello · Blade · Messer · Couteau · Cuchilla
13	0901153	32				Coltello · Blade · Messer · Couteau · Cuchilla

Gruppo rotore · Rotor with blades · Messerwelle · Rotor couteaux · Rotor portacuchillas

FERRI

E079



RIF	CODE	Qty				Denominazione-Denomination-Bezeichnung-Denomination-Denominacion
						I GB D F E
1	0318007Z	6				Vite · Bolt · Schraube · Vis · Tornillo
2	0322003Z	10				Rondella · Washer · Scheibe · Rondelle · Arandela
3	OR3125	2				Guarnizione · Gasket · Dichtung · Joint · Empaquetadura
4	TN12220100	1				Raccordo · Connector · Anschluss · Raccord · Brida
5	TN12220200	1				Raccordo · Connector · Anschluss · Raccord · Brida
6	0505066	2				Tube · Pipe · Schlauch · Tuyau · Tubo
7	0501196	1				Tube · Pipe · Schlauch · Tuyau · Tubo
8	0402002	1				Nipplo · Nipple · Nippel · Niplo · Niple
9	0408002	1				Rondella · Washer · Scheibe · Rondelle · Arandela
10	0344005Z	4				Vite · Bolt · Schraube · Vis · Tornillo
11	0322006Z	4				Rondella · Washer · Scheibe · Rondelle · Arandela
12	0309008	1				Dado · Nut · Mutter · Ecou · Tuerca
13	0352001	1				Rondella · Washer · Scheibe · Rondelle · Arandela
14	1302008	1				Mozzo · Hub · Nabe · Manchon · Cubo
15	0350002	1				Chiavetta · Key · Keil · Clavette · Lengueta
16	1301045	1				Motore · Motor · Motor · Moteur · Motor
17	0318007	2				Vite · Bolt · Schraube · Vis · Tornillo
18	0318011	2				Vite · Bolt · Schraube · Vis · Tornillo

Collegamento · Connection · Verbindung · Accouplement · Enlace

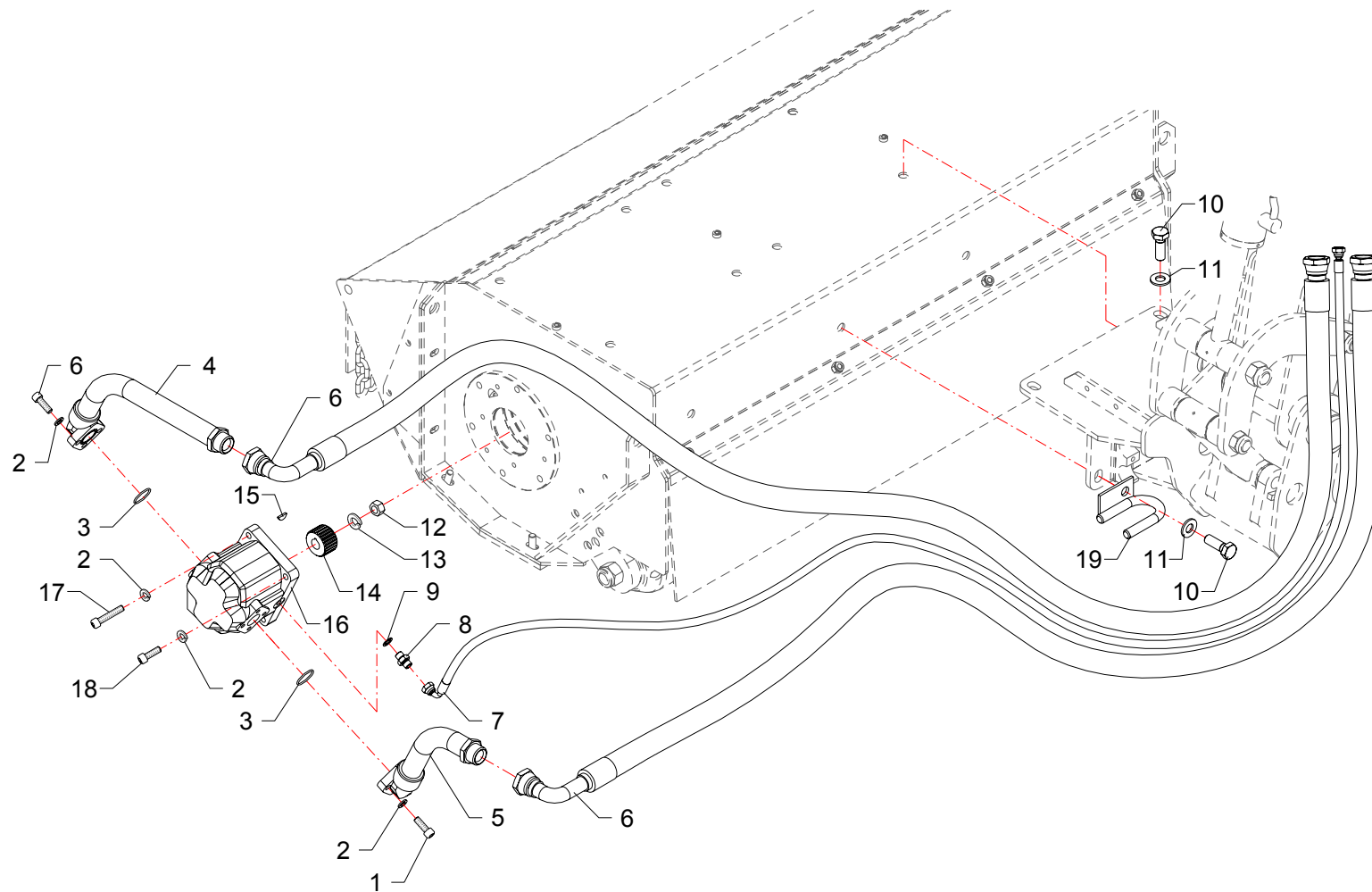
FERRI

TN150



TGA50 PROFIT (DX)-TGA58Z PROFIT (DX)-TSE50 EVOLUTION (DX)-TSE58Z EVOLUTION (DX)-TSE60 EVOLUTION (DX)-TSE70Z EVOLUTION (DX)

Z008



RIF	CODE	Qnt				Denominazione-Denomination-Bezeichnung-Denomination-Denominacion
						I GB D F E
1	0318007Z	6				Vite · Bolt · Schraube · Vis · Tornillo
2	0322003Z	10				Rondella · Washer · Scheibe · Rondelle · Arandela
3	OR3125	2				Guarnizione · Gasket · Dichtung · Joint · Empaquetadura
4	TN12220100	1				Raccordo · Connector · Anschluss · Raccord · Brida
5	TN12220200	1				Raccordo · Connector · Anschluss · Raccord · Brida
6	0505139	2				Tube · Pipe · Schlauch · Tuyau · Tubo
7	0501375	1				Tube · Pipe · Schlauch · Tuyau · Tubo
8	0402002	1				Nipplo · Nipple · Nippel · Niplo · Niple
9	0408002	1				Rondella · Washer · Scheibe · Rondelle · Arandela
10	0344005Z	4				Vite · Bolt · Schraube · Vis · Tornillo
11	0322006Z	4				Rondella · Washer · Scheibe · Rondelle · Arandela
12	0309008	1				Dado · Nut · Mutter · Ecou · Tuerca
13	0352001	1				Rondella · Washer · Scheibe · Rondelle · Arandela
14	1302008	1				Mozzo · Hub · Nabe · Manchon · Cubo
15	0350002	1				Chiavetta · Key · Keil · Clavette · Lengueta
16	1301045	1				Motore · Motor · Motor · Moteur · Motor
17	0318007	2				Vite · Bolt · Schraube · Vis · Tornillo
18	0318011	2				Vite · Bolt · Schraube · Vis · Tornillo
19	TGA58200100	1				Guida · Guide · Fuehrung · Guide · Guia

Collegamento · Connection · Verbindung · Accouplement · Enlace

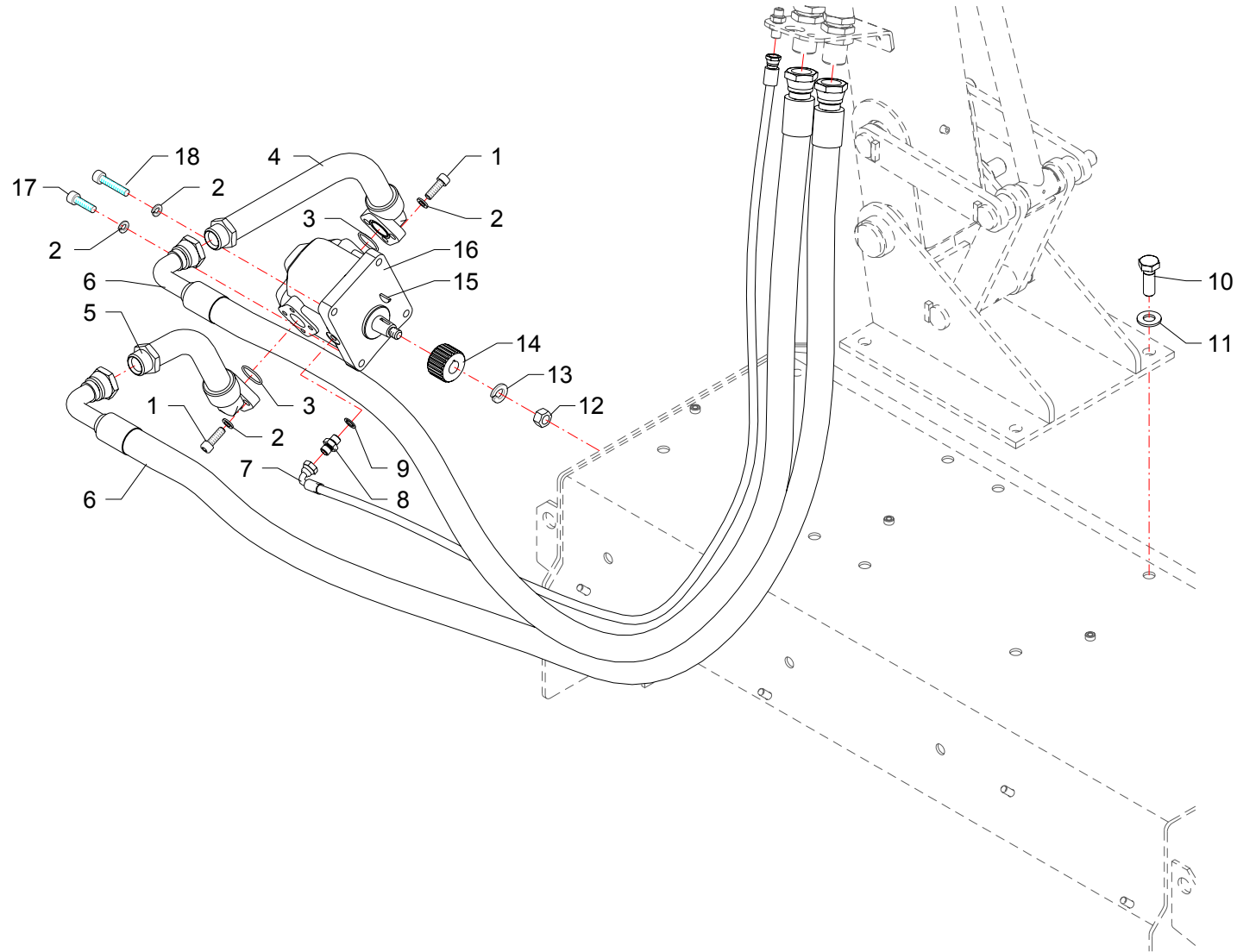
FERRI


TN150



TGA50 PROFIT (SX)-TGA58Z PROFIT (SX)-TSE60 EVOLUTION (SX)-TSE70Z EVOLUTION (SX)

Z009



RIF	CODE	Qty				Denominazione-Denomination-Bezeichnung-Denomination-Denominacion
						
1	0318007Z	6				Vite · Bolt · Schraube · Vis · Tornillo
2	0322003Z	10				Rondella · Washer · Scheibe · Rondelle · Arandela
3	OR3125	2				Guarnizione · Gasket · Dichtung · Joint · Empaquetadura
4	TN12220100	1				Raccordo · Connector · Anschluss · Raccord · Brida
5	TN12220200	1				Raccordo · Connector · Anschluss · Raccord · Brida
6	0505030	5				Tube · Pipe · Schlauch · Tuyau · Tubo
7	0501316	1				Tube · Pipe · Schlauch · Tuyau · Tubo
8	0402002	1				Nipple · Nipple · Nippel · Niplo · Niple
9	0408002	1				Rondella · Washer · Scheibe · Rondelle · Arandela
10	0344005Z	4				Vite · Bolt · Schraube · Vis · Tornillo
11	0322006Z	4				Rondella · Washer · Scheibe · Rondelle · Arandela
12	0309008	1				Dado · Nut · Mutter · Ecou · Tuerca
13	0352001	1				Rondella · Washer · Scheibe · Rondelle · Arandela
14	1302008	1				Mozzo · Hub · Nabe · Manchon · Cubo
15	0350002	1				Chiavetta · Key · Keil · Clavette · Lengueta
16	1301045	1				Motore · Motor · Motor · Moteur · Motor
17	0318007	2				Vite · Bolt · Schraube · Vis · Tornillo
18	0318011	2				Vite · Bolt · Schraube · Vis · Tornillo

Collegamento · Connection · Verbindung · Accouplement · Enlace

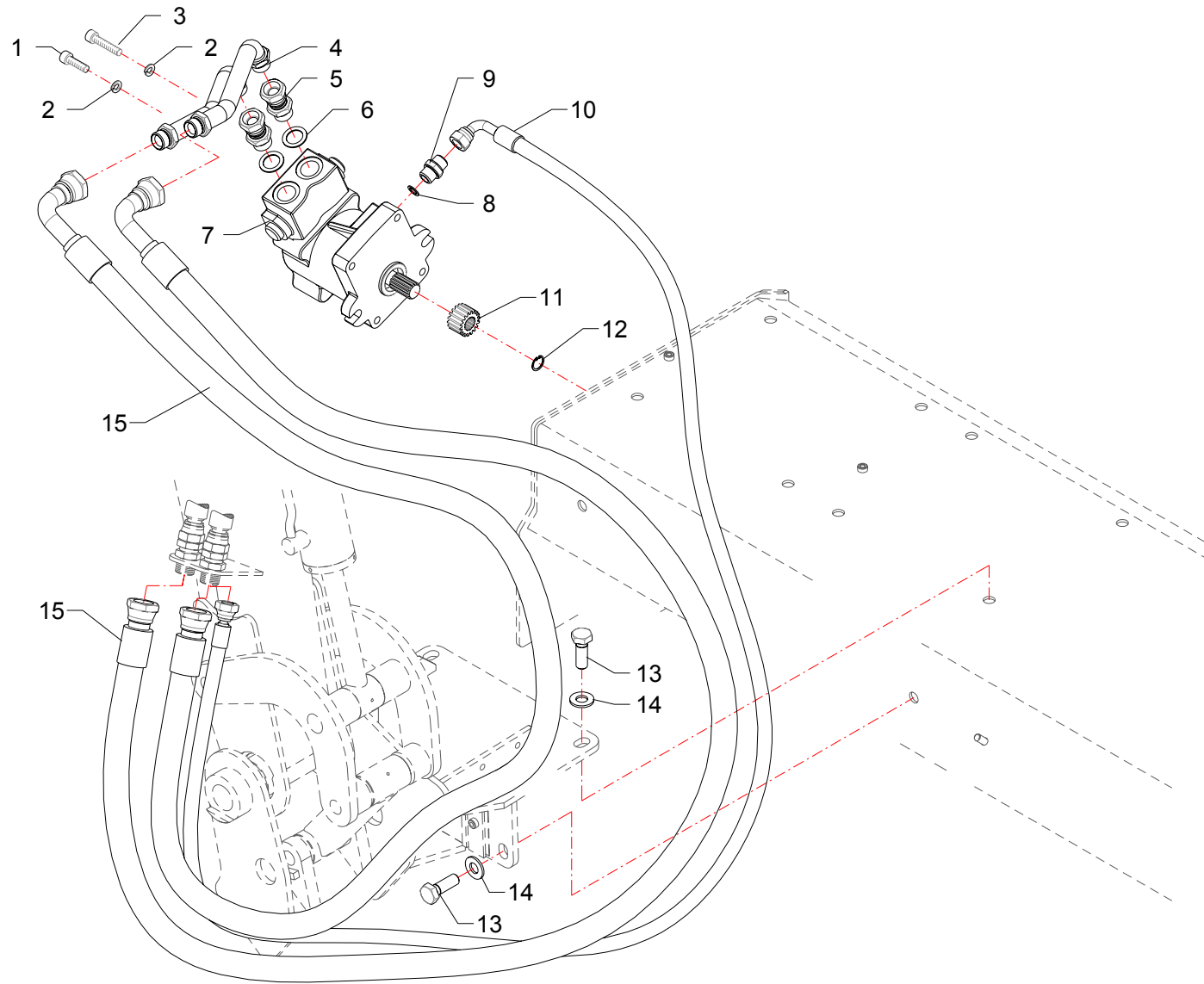
FERRI

TN150



TSE50 EVOLUTION-TSE58Z EVOLUTION-TSE60 EVOLUTION-TSE70Z EVOLUTION-TV55 ENERGY-TV62 ENERGY

Z010



RIF	CODE	Qty				Denominazione-Denomination-Bezeichnung-Denominacion
						I GB D F E
1	0318009Z	2				Vite · Bolt · Schraube · Vis · Tornillo
2	0322003Z	4				Rondella · Washer · Scheibe · Rondelle · Arandela
3	0318014Z	2				Vite · Bolt · Schraube · Vis · Tornillo
4	TN12220500	1				Tubo · Pipe · Schlauch · Tuyau · Tubo
5	0407005	2				Raccordo · Connector · Anschluss · Raccord · Brida
6	0408006	2				Rondella · Washer · Scheibe · Rondelle · Arandela
7	1301083	1				Motore · Motor · Motor · Moteur · Motor
8	0408004	1				Rondella · Washer · Scheibe · Rondelle · Arandela
9	0402004	1				Nipplo · Nipple · Nippel · Niplo · Niple
10	0503103	1				Tubo · Pipe · Schlauch · Tuyau · Tubo
11	1302019	1				Mozzo · Hub · Nabe · Manchon · Cubo
12	0323013	1				Seeger · Seeger · Seeger · Seeger · Seeger
13	0344005Z	4				Vite · Bolt · Schraube · Vis · Tornillo
14	0322006Z	4				Rondella · Washer · Scheibe · Rondelle · Arandela
15	0518035	2				Tubo · Pipe · Schlauch · Tuyau · Tubo

Collegamento · Connection · Verbindung · Accouplement · Enlace

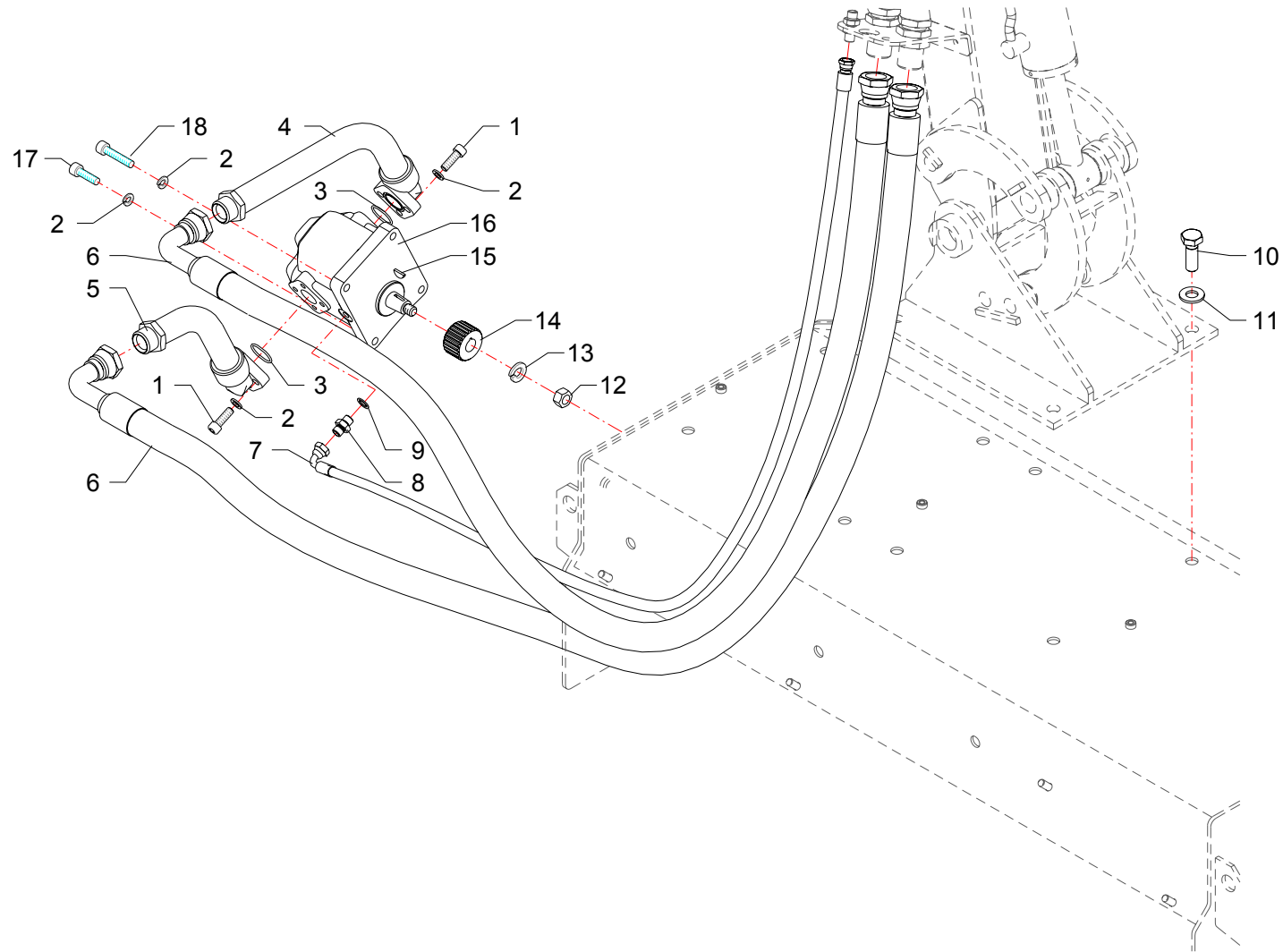
FERRI


TN150



TSE58Z EVOLUTION PERFORMANCE-TSE60 EVOLUTION PERFORMANCE-TSE70Z EVOLUTION PERFORMANCE

Z011



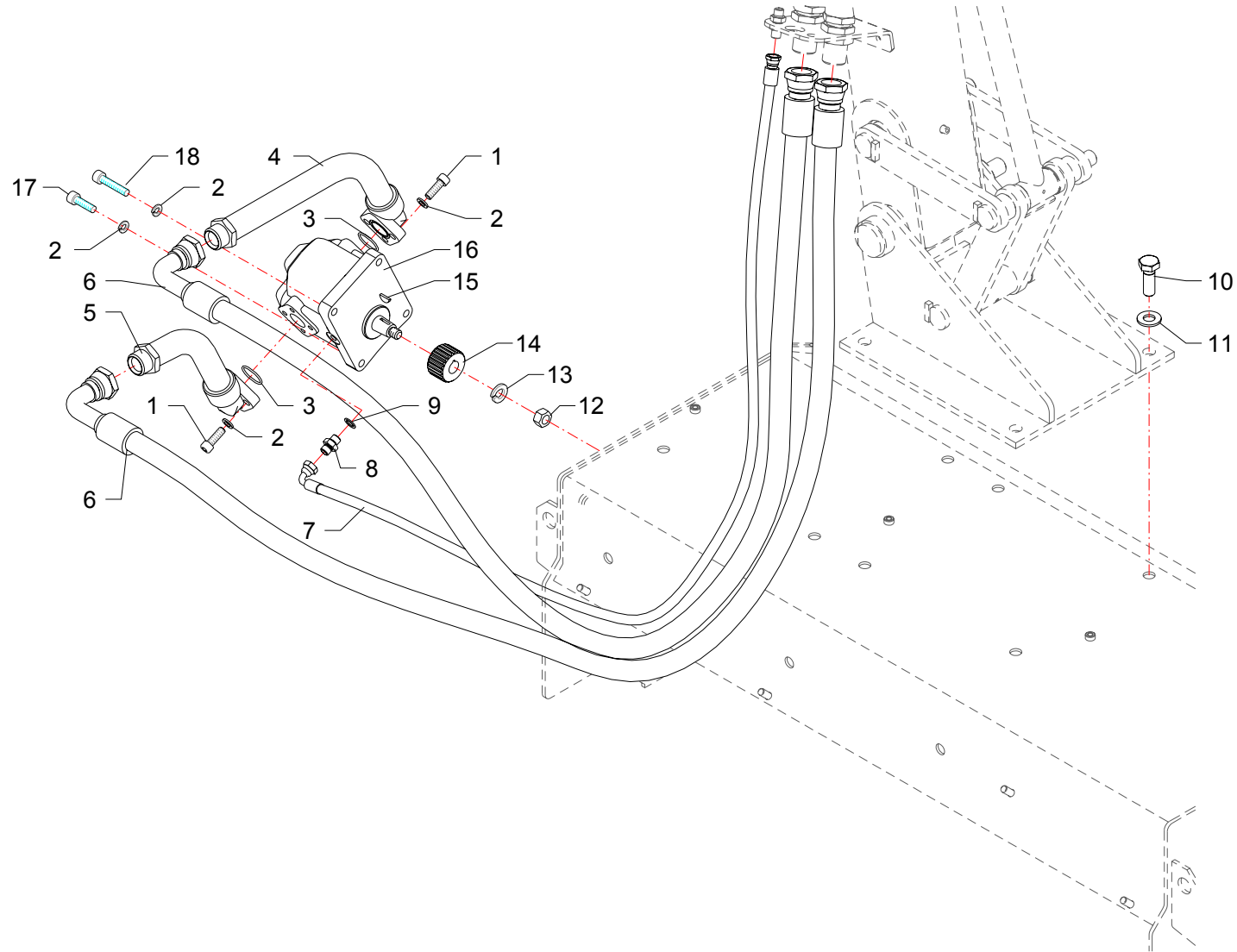
RIF	CODE	Qty				Denominazione-Denomination-Bezeichnung-Denomination-Denominacion
						
1	0318007Z	6				Vite · Bolt · Schraube · Vis · Tornillo
2	0322003Z	10				Rondella · Washer · Scheibe · Rondelle · Arandela
3	OR3125	2				Guarnizione · Gasket · Dichtung · Joint · Empaquetadura
4	TN12220100	1				Raccordo · Connector · Anschluss · Raccord · Brida
5	TN12220200	1				Raccordo · Connector · Anschluss · Raccord · Brida
6	0505083	2				Tube · Pipe · Schlauch · Tuyau · Tubo
7	0501203	1				Tube · Pipe · Schlauch · Tuyau · Tubo
8	0402002	1				Nipple · Nipple · Nippel · Niplo · Niple
9	0408002	1				Rondella · Washer · Scheibe · Rondelle · Arandela
10	0344005Z	4				Vite · Bolt · Schraube · Vis · Tornillo
11	0322006Z	4				Rondella · Washer · Scheibe · Rondelle · Arandela
12	0309008	1				Dado · Nut · Mutter · Erou · Tuerca
13	0352001	1				Rondella · Washer · Scheibe · Rondelle · Arandela
14	1302008	1				Mozzo · Hub · Nabe · Manchon · Cubo
15	0350002	1				Chiavetta · Key · Keil · Clavette · Lengueta
16	1301043	1				Motore · Motor · Motor · Moteur · Motor
17	0318007	2				Vite · Bolt · Schraube · Vis · Tornillo
18	0318011	2				Vite · Bolt · Schraube · Vis · Tornillo

Collegamento · Connection · Verbindung · Accouplement · Enlace

FERRI

TN100-TN120 → TKV65 KONTROL

Z012



RIF	CODE	Qty				Denominazione-Denomination-Bezeichnung-Denomination-Denominacion
						I GB D F E
1	0318007Z	6				Vite · Bolt · Schraube · Vis · Tornillo
2	0322003Z	6				Rondella · Washer · Scheibe · Rondelle · Arandela
3	OR3125	2				Guarnizione · Gasket · Dichtung · Joint · Empaquetadura
4	TN12220200	1				Raccordo · Connector · Anschluss · Raccord · Brida
5	TN12220100	1				Raccordo · Connector · Anschluss · Raccord · Brida
6	0505049	2				Tubo · Pipe · Schlauch · Tuyau · Tubo
7	0501238	1				Tubo · Pipe · Schlauch · Tuyau · Tubo
8	0402002	1				Nipplo · Nipple · Nippel · Niplo · Niple
9	0408002	1				Rondella · Washer · Scheibe · Rondelle · Arandela
10	0344005Z	4				Vite · Bolt · Schraube · Vis · Tornillo
11	0322006Z	4				Rondella · Washer · Scheibe · Rondelle · Arandela
12	0309008	1				Dado · Nut · Mutter · Ecroi · Tuerca
13	0352001	1				Rondella · Washer · Scheibe · Rondelle · Arandela
14	1302008	1				Mozzo · Hub · Nabe · Manchon · Cubo
15	0350002	1				Chiavetta · Key · Keil · Clavette · Lengueta
16	1301054	1				Motore · Motor · Motor · Moteur · Motor
17	0318007	2				Vite · Bolt · Schraube · Vis · Tornillo
18	0318011	2				Vite · Bolt · Schraube · Vis · Tornillo

Collegamento · Connection · Verbindung · Accouplement · Enlace

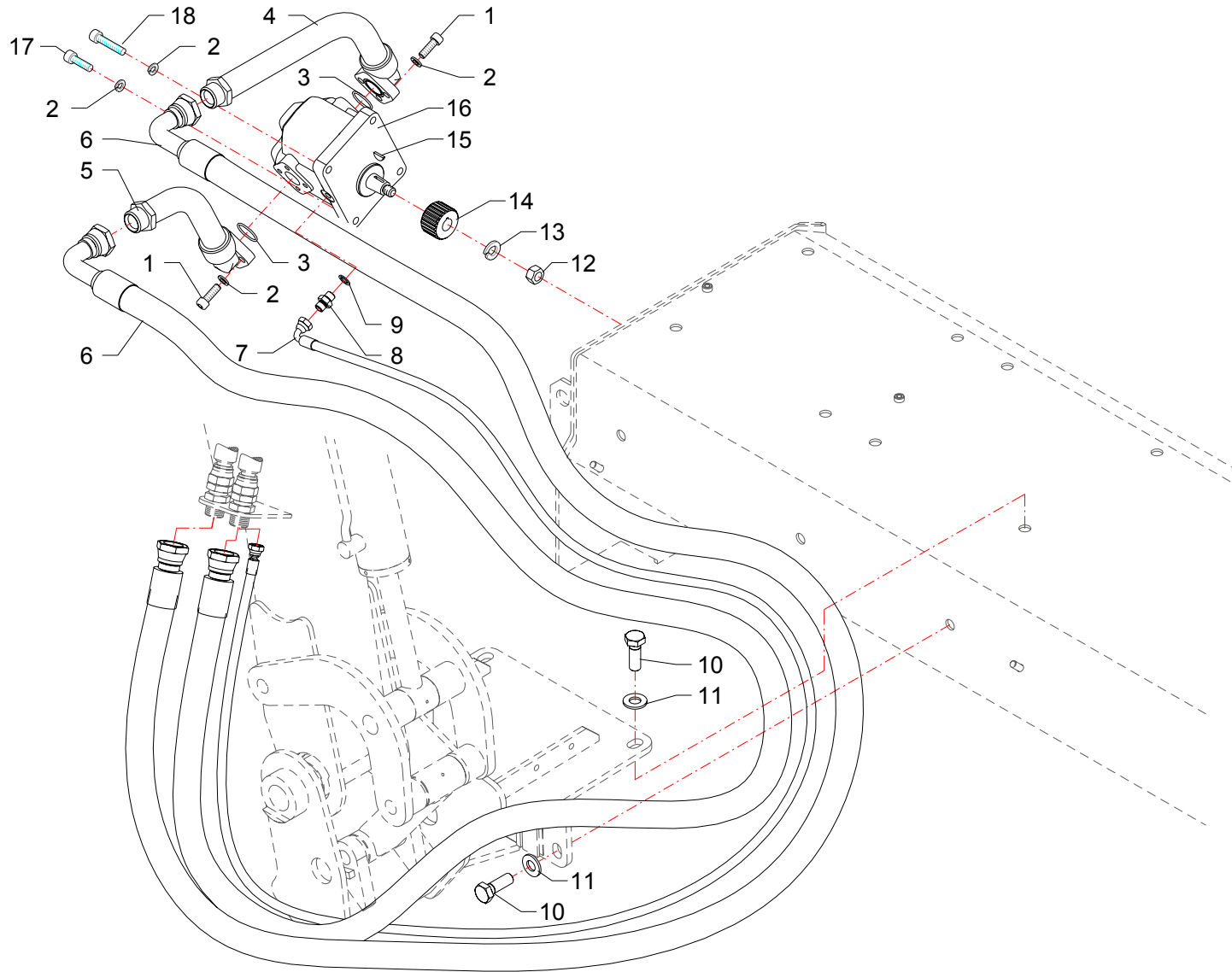
FERRI


TN150



TST50 TRIS PLUS

Z013



RIF	CODE	Qty				Denominazione-Denomination-Bezeichnung-Denomination-Denominacion
						
1	0318007Z	6				Vite · Bolt · Schraube · Vis · Tornillo
2	0322003Z	6				Rondella · Washer · Scheibe · Rondelle · Arandela
3	OR3125	2				Guarnizione · Gasket · Dichtung · Joint · Empaquetadura
4	TN12220100	1				Raccordo · Connector · Anschluss · Raccord · Brida
5	TN12220200	1				Raccordo · Connector · Anschluss · Raccord · Brida
6	0505049	2				Tube · Pipe · Schlauch · Tuyau · Tubo
7	0501263	1				Tube · Pipe · Schlauch · Tuyau · Tubo
8	0402002	1				Nipplo · Nipple · Nippel · Niplo · Niple
9	0408002	1				Rondella · Washer · Scheibe · Rondelle · Arandela
10	0344005Z	4				Vite · Bolt · Schraube · Vis · Tornillo
11	0322006Z	4				Rondella · Washer · Scheibe · Rondelle · Arandela
12	0309008	1				Dado · Nut · Mutter · Ecou · Tuerca
13	0352001	1				Rondella · Washer · Scheibe · Rondelle · Arandela
14	1302008	1				Mozzo · Hub · Nabe · Manchon · Cubo
15	0350002	1				Chiavetta · Key · Keil · Clavette · Lengueta
16	1301045	1				Motore · Motor · Motor · Moteur · Motor
17	0318007	2				Vite · Bolt · Schraube · Vis · Tornillo
18	0318011	2				Vite · Bolt · Schraube · Vis · Tornillo

Collegamento · Connection · Verbindung · Accouplement · Enlace

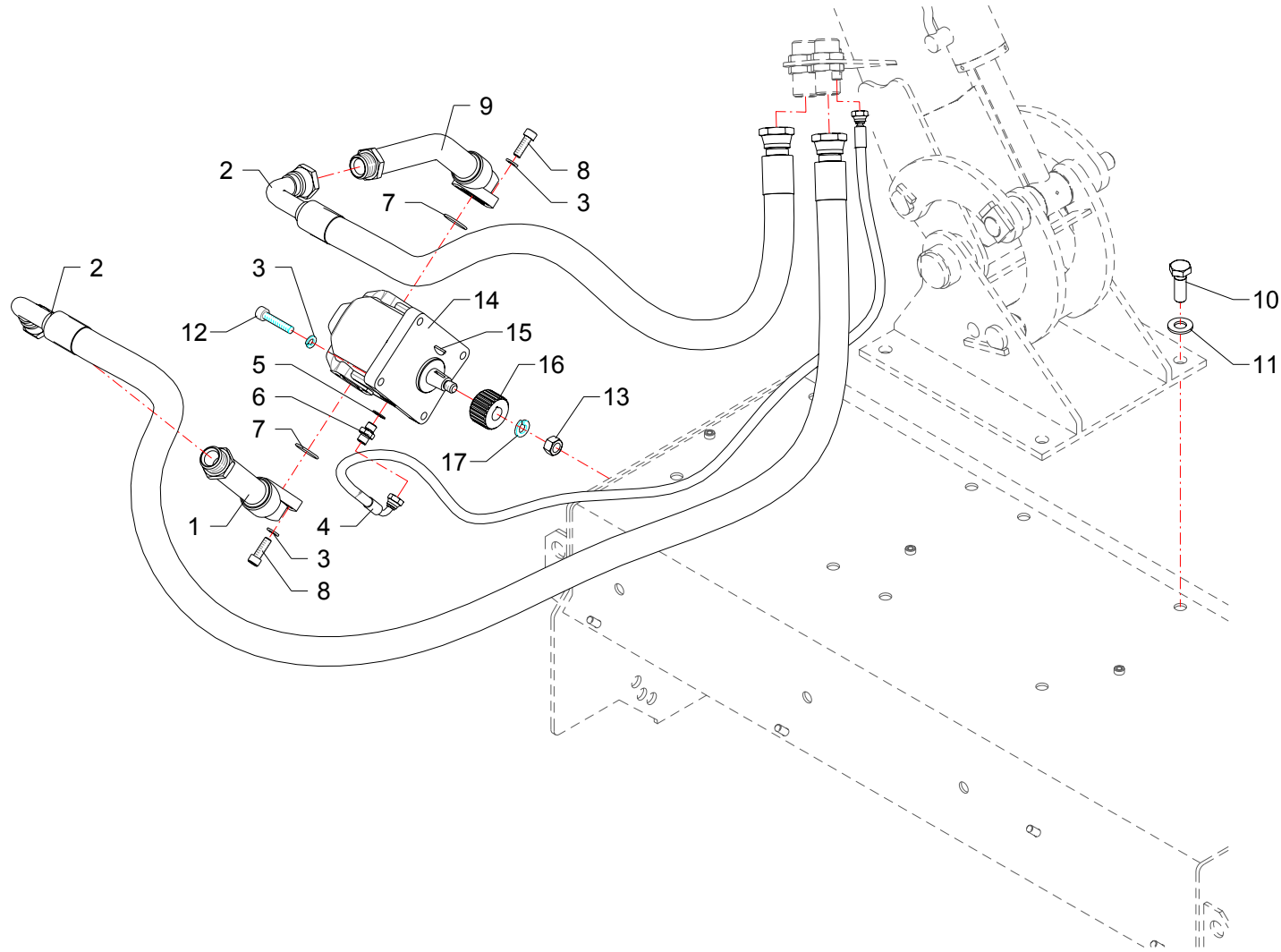
FERRI

TN150



TXV50 VISION ENERGY-TXV60 VISION ENERGY

Z014



RIF	CODE	Qty				Denominazione-Denomination-Bezeichnung-Denomination-Denominacion
						I GB D F E
1	TNS15220100	1				Raccordo · Connector · Anschluss · Raccord · Brida
2	0505049	2				Tubo · Pipe · Schlauch · Tuyau · Tubo
3	0322003Z	10				Rondella · Washer · Scheibe · Rondelle · Arandela
4	0501238	1				Tubo · Pipe · Schlauch · Tuyau · Tubo
5	0408002	1				Rondella · Washer · Scheibe · Rondelle · Arandela
6	0402002	1				Nipplo · Nipple · Nippel · Niplo · Niple
7	OR3125	2				Guarnizione · Gasket · Dichtung · Joint · Empaquetadura
8	0318007Z	6				Vite · Bolt · Schraube · Vis · Tornillo
9	TNS15220200	1				Raccordo · Connector · Anschluss · Raccord · Brida
10	0344005Z	4				Vite · Bolt · Schraube · Vis · Tornillo
11	0322006Z	4				Rondella · Washer · Scheibe · Rondelle · Arandela
12	0318011	4				Vite · Bolt · Schraube · Vis · Tornillo
13	0309008	1				Dado · Nut · Mutter · Ecou · Tuerca
14	1301043	1				Motore · Motor · Motor · Moteur · Motor
15	0350002	1				Chiavetta · Key · Keil · Clavette · Lengueta
16	1302008	1				Mozzo · Hub · Nabe · Manchon · Cubo
17	0352001	1				Rondella · Washer · Scheibe · Rondelle · Arandela

Collegamento · Connection · Verbindung · Accouplement · Enlace

FERRI

TN150



TKZ70 TECHNOLOGY-TKZ80 TECHNOLOGY

Z036

FERRI

Questa pagina è bianca per esigenza d'impostazione di catalogo

This page has been left blank for reasons of clarity

Diese weisse seite ist fur unsere katalogeintragungen bestimmt

On a laisse cette page en blanc pour de raisons de clarte

Se ha dejado en blanco esta pagina por razones de claridad

ELENCO ALFA-NUMERICO COMPONENTI TAVOLE CATALOGO

ALPHANUMERICAL PARTS LIST-EXPLODED-VIEW

ALPHANUMERISCHES TEILVERZEICHNIS-KATALOGTABELLEN

LISTA ALPHANUMERIQUE PIECES-TABLES CATALOGUE VUES ECLATEES

LISTA ALFANUMERICA PIEZAS-TABLAS CATALOGO PLANOS DESPEZADOS

CODE	Tavola	RIF	Qnt			
0106001	E015	9	1			
0106007	E015	10	1			
0106009	E014	26	2			
0201039	E015	15	1			
0201054	E015	3	1			
0206001	E014	18	1			
023628	E015	17	1			
0309008	Z008	12	1			
0309008	Z009	12	1			
0309008	Z010	12	1			
0309008	Z012	12	1			
0309008	Z013	12	1			
0309008	Z014	12	1			
0309008	Z036	13	1			
0310002	E014	5	20			
0310002	E015	13	6			
0310003	E014	11	4			
0310009	E014	14	2			
0318007	E015	12	6			
0318007	Z008	17	2			
0318007	Z009	17	2			
0318007	Z010	17	2			
0318007	Z012	17	2			
0318007	Z013	17	2			
0318007	Z014	17	2			
0318007Z	Z008	1	6			
0318007Z	Z009	1	6			
0318007Z	Z010	1	6			
0318007Z	Z012	1	6			
0318007Z	Z013	1	6			
0318007Z	Z014	1	6			
0318007Z	Z036	8	6			
0318009Z	Z011	1	2			
0318011	Z008	18	2			
0318011	Z009	18	2			
0318011	Z010	18	2			
0318011	Z012	18	2			
0318011	Z013	18	2			

CODE	Tavola	RIF	Qnt			
0318011	Z014	18	2			
0318011	Z036	12	4			
0318014Z	Z011	3	2			
0321003Z	E014	4	12			
0321004Z	E014	12	4			
0322003	E015	6	8			
0322003Z	Z008	2	10			
0322003Z	Z009	2	10			
0322003Z	Z010	2	10			
0322003Z	Z011	2	4			
0322003Z	Z012	2	10			
0322003Z	Z013	2	6			
0322003Z	Z014	2	6			
0322003Z	Z036	3	10			
0322006	E014	20	4			
0322006Z	Z008	11	4			
0322006Z	Z009	11	4			
0322006Z	Z010	11	4			
0322006Z	Z011	14	4			
0322006Z	Z012	11	4			
0322006Z	Z013	11	4			
0322006Z	Z014	11	4			
0322006Z	Z036	11	4			
0323013	Z011	12	1			
0323062	E014	24	2			
0323069	E015	14	2			
0323082	E015	4	1			
0324060	E015	11	1			
0336003Z	E014	19	1			
0337001	E014	29	2			
0337004	E015	16	1			
0337005	E015	1	1			
0342006	E015	7	8			
0342006Z	E014	10	6			
0342007Z	E014	3	2			
0344003	E014	21	4			
0344005Z	Z008	10	4			
0344005Z	Z009	10	4			

CODE	Tavola	RIF	Qnt			
0344005Z	Z010	10	4			
0344005Z	Z011	13	4			
0344005Z	Z012	10	4			
0344005Z	Z013	10	4			
0344005Z	Z014	10	4			
0344005Z	Z036	10	4			
0350002	Z008	15	1			
0350002	Z009	15	1			
0350002	Z010	15	1			
0350002	Z012	15	1			
0350002	Z013	15	1			
0350002	Z014	15	1			
0350002	Z036	15	1			
0352001	Z008	13	1			
0352001	Z009	13	1			
0352001	Z010	13	1			
0352001	Z012	13	1			
0352001	Z013	13	1			
0352001	Z014	13	1			
0352001	Z036	17	1			
0359003	E079	8	32			
0393006	E079	5	32			
0402002	Z008	8	1			
0402002	Z009	8	1			
0402002	Z010	8	1			
0402002	Z012	8	1			
0402002	Z013	8	1			
0402002	Z014	8	1			
0402002	Z036	6	1			
0402004	Z011	9	1			
0407005	Z011	5	2			
0408002	Z008	9	1			
0408002	Z009	9	1			
0408002	Z010	9	1			
0408002	Z012	9	1			
0408002	Z013	9	1			
0408002	Z014	9	1			
0408002	Z036	5	1			



CODE	Tavola	RIF	Qnt			
0408004	Z011	8	1			
0408006	Z011	6	2			
0501196	Z008	7	1			
0501203	Z012	7	1			
0501238	Z013	7	1			
0501238	Z036	4	1			
0501263	Z014	7	1			
0501316	Z010	7	1			
0501375	Z009	7	1			
0503103	Z011	10	1			
0505030	Z010	6	5			
0505049	Z013	6	2			
0505049	Z014	6	2			
0505049	Z036	2	2			
0505066	Z008	6	2			
0505083	Z012	6	2			
0505139	Z009	6	2			
0518035	Z011	15	2			
0901068	E079	10	64			
0901137	E079	7	32			
0901138	E079	9	32			
0901139	E079	12	32			
0901140	E079	11	32			
0901153	E079	13	32			
1101028	E079	6	32			
1301043	Z012	16	1			
1301043	Z036	14	1			
1301045	Z008	16	1			
1301045	Z009	16	1			
1301045	Z010	16	1			
1301045	Z014	16	1			
1301054	Z013	16	1			
1301083	Z011	7	1			
1302008	Z008	14	1			
1302008	Z009	14	1			
1302008	Z010	14	1			
1302008	Z012	14	1			
1302008	Z013	14	1			

CODE	Tavola	RIF	Qnt			
1302008	Z014	14	1			
1302008	Z036	16	1			
1302019	Z011	11	1			
1701015	E014	1	14			
1701017	E014	2	1			
21776	E015	2	1			
2301192	E014	25	2			
OR3125	Z008	3	2			
OR3125	Z009	3	2			
OR3125	Z010	3	2			
OR3125	Z012	3	2			
OR3125	Z013	3	2			
OR3125	Z014	3	2			
OR3125	Z036	7	2			
TGA58200100	Z009	19	1			
TIV12070200	E015	8	1			
TIV12070300	E015	5	1			
TIV12170500	E014	27	2			
TN12020601	E079	4	64			
TN12070400	E014	13	2			
TN12150300	E014	17	2			
TN12150400	E014	23	2			
TN12160400	E014	8	2			
TN12170300	E014	7	1			
TN12170600	E014	22	1			
TN12171000	E014	6	1			
TN12171100	E014	30	1			
TN12220100	Z008	4	1			
TN12220100	Z009	4	1			
TN12220100	Z010	4	1			
TN12220100	Z012	4	1			
TN12220100	Z013	5	1			
TN12220100	Z014	4	1			
TN12220200	Z008	5	1			
TN12220200	Z009	5	1			
TN12220200	Z010	5	1			
TN12220200	Z012	5	1			
TN12220200	Z013	4	1			

CODE	Tavola	RIF	Qnt			
TN12220200	Z014	5	1			
TN12220500	Z011	4	1			
TN1502/02	E079	3	1			
TN1503/02	E079	1	1			
TN1504/02	E079	2	1			
TN15080200	E014	31	1			
TN15080300	E014	15	1			
TN15150200	E014	35	1			
TN15160100	E014	33	1			
TNS15010100	E014	32	1			
TNS15080100	E014	16	1			
TNS15150100	E014	34	1			
TNS15170100	E014	9	1			
TNS15170200	E014	28	1			
TNS15170200	E014	28	1			
TNS15220100	Z036	1	1			
TNS15220200	Z036	9	1			

FERRI

TN150 - 02

03/12/2004

FERRI

Questa pagina è bianca per esigenza d'impostazione di catalogo

This page has been left blank for reasons of clarity

Diese weisse seite ist fur unsere katalogeintragungen bestimmt

On a laisse cette page en blanc pour de raisons de clarte

Se ha dejado en blanco esta pagina por razones de claridad